

構造

- ・φ1.8スフェラーセル
- ・φ3.2透明エポキシ樹脂パッケージ
- ・φ0.7ニッケルメッキ電極

特長

- ・省スペース、シンプルな形状
- ・高電圧が可能
- ・全方位受光

応用

- ・小電力電源
- ・水電解

KSP-CY-01S01P-SA-X

KSP-CY-02S01P-SA-X

KSP-CY-03S01P-SA-X

KSP-CY-04S01P-SA-X

KSP-CY05S01P-SA-X

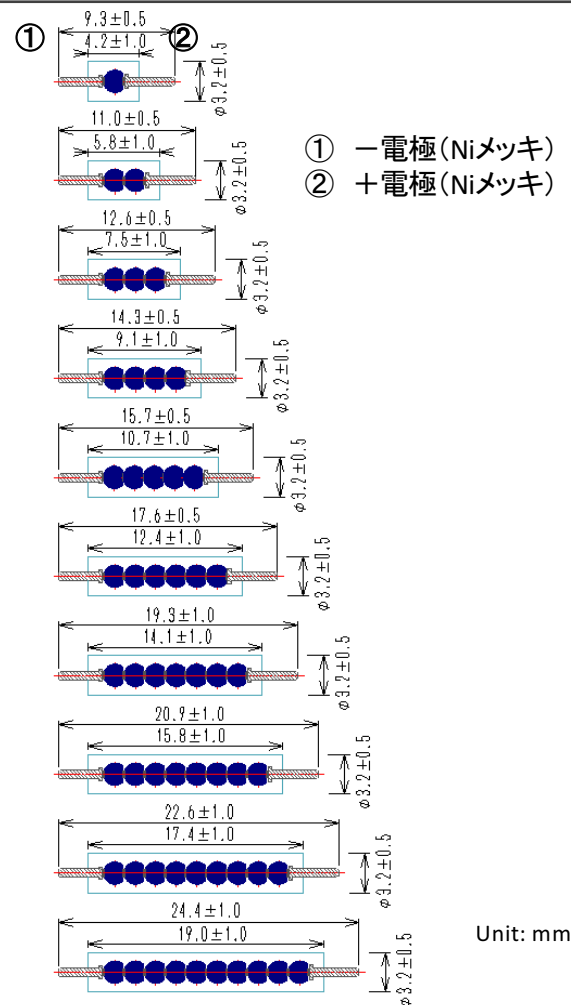
KSP-CY-06S01P-SA-X

KSP-CY-07S01P-SA-X

KSP-CY-08S01P-SA-X

KSP-CY-09S01P-SA-X

KSP-CY-10S01P-SA-X

**電氣的・光学的特性** (指定の無い場合 $T_a=25^\circ\text{C}$)

項目	記号	KSP-CY-xxS01P-SA (xx=01~10)										単位	条件
		01	02	03	04	05	06	07	08	09	10		
開放電圧	V_{OC}	0.58	1.16	1.74	2.32	2.91	3.48	4.06	4.64	5.22	5.80	V	AM1.5 放射照度 1000W/m ² 垂直入射
最適動作電圧	V_{pm}	0.49	0.98	1.47	1.96	2.45	2.94	3.43	3.92	4.41	4.90	V	
短絡電流	I_{SC}	1.1										mA	
最適動作電流	I_{pm}	1										mA	
最大出力	P_{max}	0.49	0.98	1.47	1.96	2.45	2.94	3.43	3.92	4.41	4.90	mW	

- 代表値
- 上記以外の接続も可能です。
- 製品の仕様、特性、データ、仕様材料、構造などは変更する可能性があります。ご使用の際は、必ず最新の仕様書をご用命のうえ内容をご確認ください。

お問合せ先:www.sphelarpower.jp

本社: 〒604-0857 京都府京都市中京区烏丸二条上ル蒔絵屋町267烏丸二条ビル2F Tel: 075 708 5530 Fax: 075 708 6040
 東京営業所: 〒160-0022 東京都新宿区新宿1-34-3 第24スカイビル6F Tel: 03 6456 6427 Fax: 03 6456 6437
 恵庭事業所: 〒061-1405 北海道恵庭市戸磯 385-31 Tel: 0123 34 2100 Fax: 0123 34 2110

スフェラーパワー株式会社