

構造

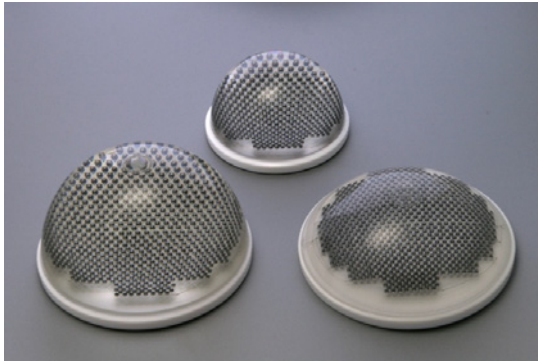
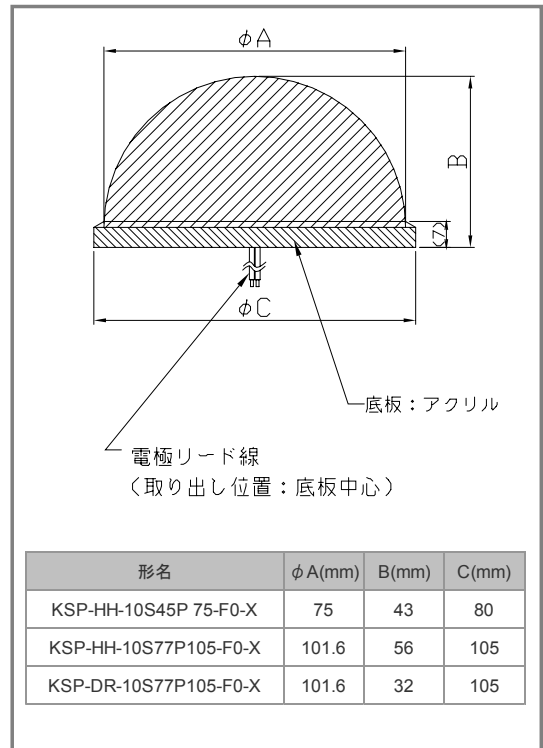
- セル型式 スフェラー®セル
- パッケージ ポリカーボネート又はアクリル樹脂
- 寸法 (mm) $\phi 75 \sim 100 \times 32 \sim 56(H)$

特長

- 3次元受光により低指向性を実現
- ドーム形状により、反射光、散乱光を効率良く採光可能

応用

- アクティブRFIDタグやセンサーネットワーク用独立電源など

**外形寸法図 (単位:mm)****仕様一覧**

*代表値

形名(仮)	最大出力 Pmax (mW)	最適動作電圧 Vpm (V)	最適動作電流 Ipm (mA)	寸法 (mm)	質量 (g)	パッケージ	開発 状況
KSP-HH-10S45P 75-F0-X	230	4.6	50	上図参照	約200	ポリカーボ ネート	開発中
KSP-HH-10S77P105-F0-X	400	4.6	87		約300	アクリル	
KSP-DR-10S77P105-F0-X	400	4.6	87		約300		

測定条件: 100mW/cm², AM1.5, Ta 25°C**ご注意**

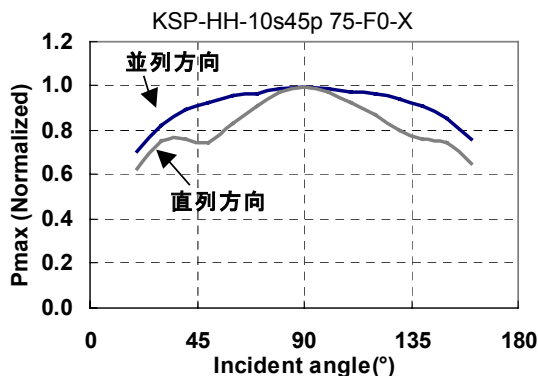
開発サンプル品(DS)のため、量産時には仕様が大きく変更になる可能性があります。

お問合せ先:www.kyosemi.co.jp / info@kyosemi.co.jp

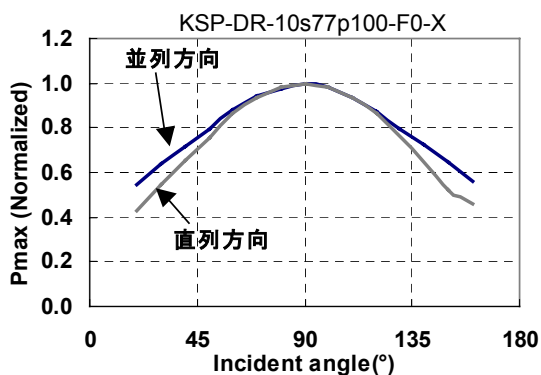
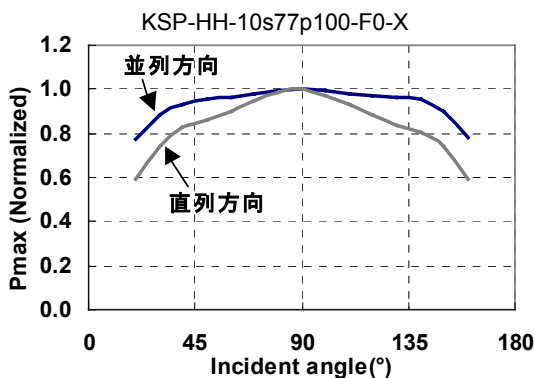
本社・関西営業所: 〒612-8201 京都市伏見区恵美酒町 949-2 Tel: 075 605 7311 Fax: 075 605 7312
 東京営業所: 〒160-0022 東京都新宿区新宿 1-34-3 第24スカイビル2F Tel: 03 5312 5360 Fax: 03 5312 5367
 恵庭事業所: 〒061-1405 北海道恵庭市戸磯 385-31 Tel: 0123 34 3111 Fax: 0123 34 2110
 上砂川事業所: 〒073-0200 北海道空知郡上砂川町字上砂川 70-1 Tel: 0125 62 3611 Fax: 0125 63 2055

技術情報

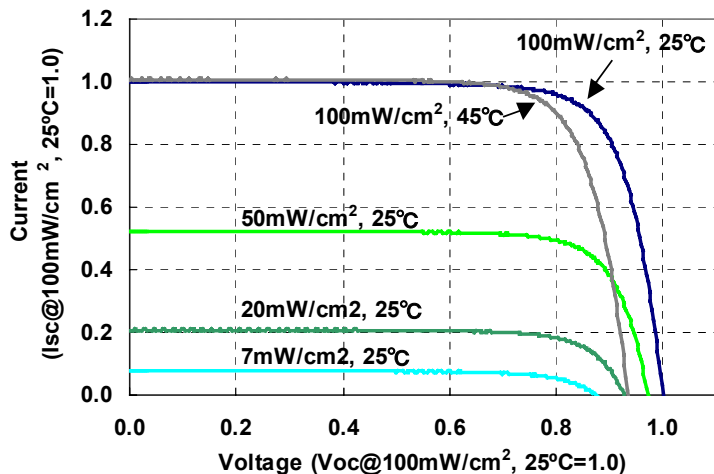
入射角依存性[垂直光(入射角90°)でのPmaxの値で規格化]



測定条件

100mW/cm², AM1.5, Ta=25°C

電流電圧特性



明るさの目安

100mW/cm²: 晴天50mW/cm²: 日照無し、薄曇り20mW/cm²: 日照無し、雨天0.5mW/cm²: 事務所内

測定条件:

7~100mW/cm², 25~45°C

AM1.5

ご注意

開発サンプル品のため、量産時には仕様が大きく変更になる可能性があります。