

スフェラー®ミニドーム

KSP - HH - * V - * MA - X

構造

- セル型式 スフェラー® セル
- パッケージ アクリル樹脂
- 寸法 (mm) $\phi 38.1 \sim 50.8 \times 24.1 \sim 30.4(H)$

特長

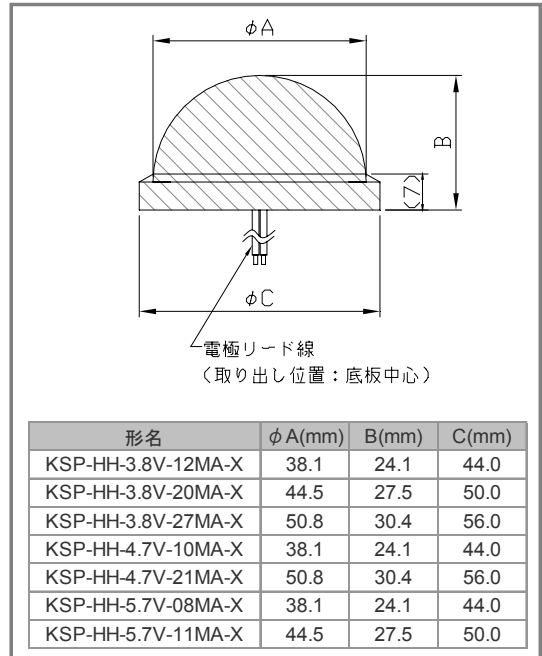
- 3次元受光により低指向性を実現
- ドーム形状により、反射光、散乱光を効率良く採光可能

応用

- センサーネットワーク用独立電源など



外形寸法図 (単位: mm)



仕様一覧

*代表値

形名	最大出力 Pmax (mW)	最適動作電圧 Vpm(V)	最適動作電流 Ipm(mA)	寸法 OD×H (mm)	質量 (g)	パッケージ	開発状況
KSP-HH-3.8V-12MA-X	45	3.8	12.0	上図参照	25	アクリル	開発中
KSP-HH-3.8V-20MA-X	76	3.8	20.0		38		
KSP-HH-3.8V-27MA-X	102	3.8	27.0		55		
KSP-HH-4.7V-10MA-X	47	4.7	10.0		25		
KSP-HH-4.7V-21MA-X	98	4.7	21.0		55		
KSP-HH-5.7V-08MA-X	45	5.7	8.0		25		
KSP-HH-5.7V-11MA-X	62	5.7	11.0		38		

測定条件: 100mW/cm², AM1.5, Ta 25°C

ご注意

開発サンプル品のため、量産時には大きく仕様変更になる可能性があります。

お問い合わせ先:

www.kyosemi.co.jp / info@kyosemi.co.jp

本社・関西営業所: 〒612-8201 京都市伏見区恵美酒町 949-2 Tel: 075 605 7311 Fax: 075 605 7312
 東京営業所: 〒160-0022 東京都新宿区新宿 1-34-3 第24スカイビル2F Tel: 03 5312 5360 Fax: 03 5312 5367
 恵庭事業所: 〒061-1405 北海道恵庭市戸磯 385-31 Tel: 0123 34 3111 Fax: 0123 34 2110
 上砂川事業所: 〒073-0200 北海道空知郡上砂川町字上砂川 70-1 Tel: 0125 62 3611 Fax: 0125 63 2055