

型式

- セル型式 スフェラー®セル
- セル个数/モジュール 1個
- Φ5樹脂モールド

特徴

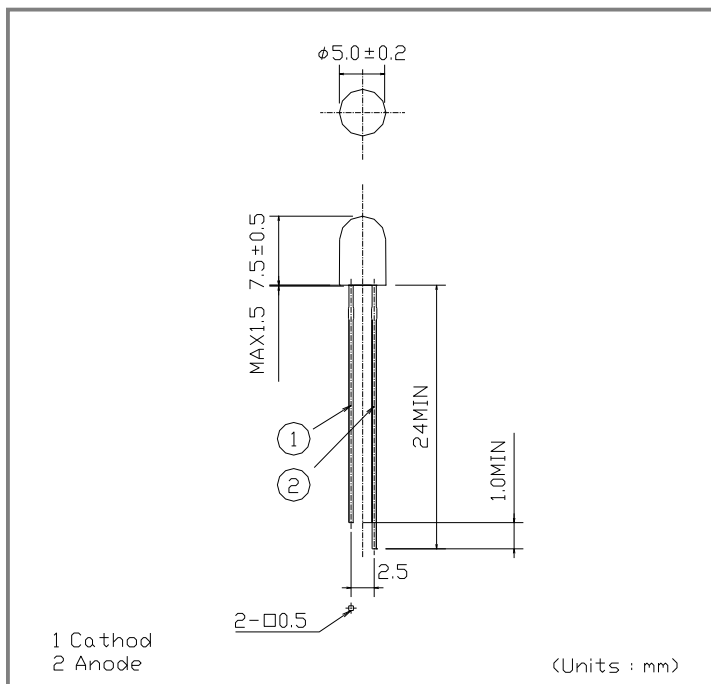
- 低指向性である

応用

- RFIDアクティブタグICチップ用電源
- その他微小電力機器用電源
- 光電スイッチ
- 教育用キットなど



外形寸法図 (単位: mm)



絶対最大定格

項目	記号	定格値	単位	備考
逆電圧	VR	5	V	
保存温度	Tstg	-20 to +80	°C	結露なきこと

電気的特性

項目	記号	最小	平均	最大	単位	条件
最大出力	Pmax	-	0.61	-	mW	AM1.5 100mW/cm ² 室温 (=25°C)
最適動作電流	Ipm	-	1.28	-	mA	
最適動作電圧	Vpm	-	0.483	-	V	
短絡電流	Isc	-	1.38	-	mA	
開放電圧	Voc	-	0.587	-	V	

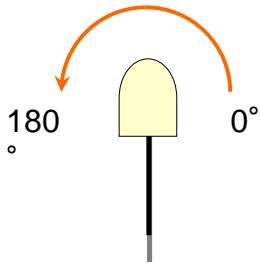
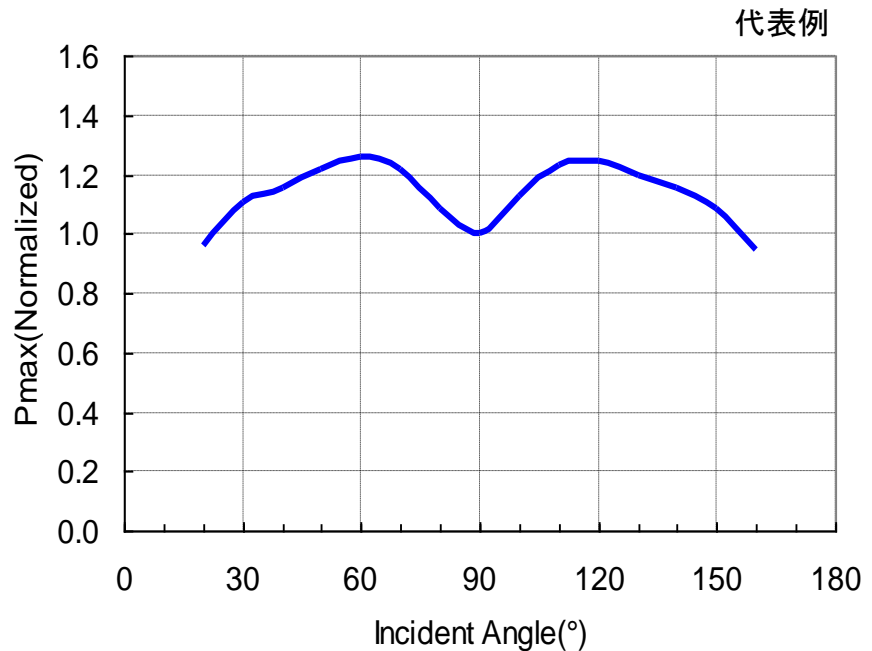
ご注意

製品の仕様は、改良のため予告無く変更する事があります。

技術情報

入射角度依存性

(1)

測定条件 : AM1.5, 100mW/cm², 25°C

(2)

