

KSP-OC-1830MR-ER-X03

- Sphelar® One -

ver.3

型式

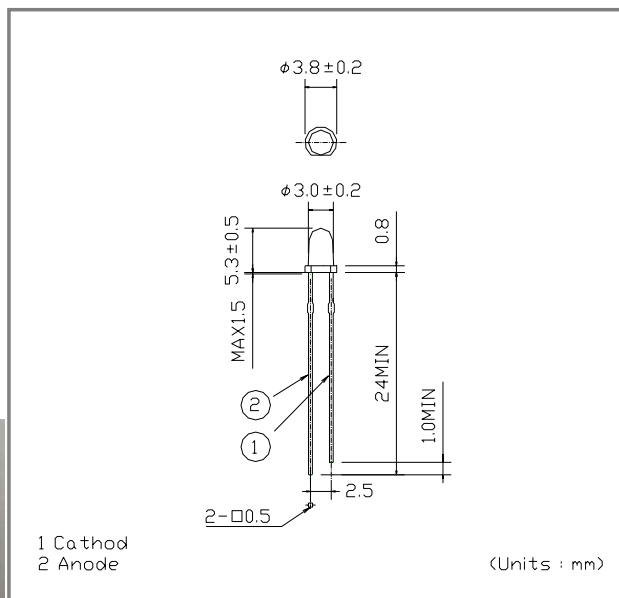
- セル型式 スフェラー® セル
- セル個数/モジュール 1 個
- Φ3樹脂モールド

特長

- 低指向性である
- ラジアルリード型のため、直列、並列配線が容易である

応用

- RFIDアクティブタグ用電源
- 小型センサー用電源
- その他微小電力機器用電源
- 教育用キットなど

**外形寸法図 (単位: mm)****絶対最大定格**

項目	記号	定格値	単位	備考
逆電圧	VR	5		
保存温度	Tstg	-20 to +80	°C	結露なきこと

電気的特性

項目	記号	最小	平均	最大	単位	条件
最大出力	Pmax	-	0.60	-	mW	AM1.5 100mW/cm ² 室温 (=25°C)
最適動作電流	Ipm	-	1.25	-	mA	
最適動作電圧	Vpm	-	0.481	-	V	
短絡電流	Isc	-	1.33	-	mA	
開放電圧	Voc	-	0.585	-	V	

ご注意

製品の仕様は、改良のため予告無く変更する事があります。
ご使用の際には、仕様書をご用命の上、最新の内容をご確認下さい。

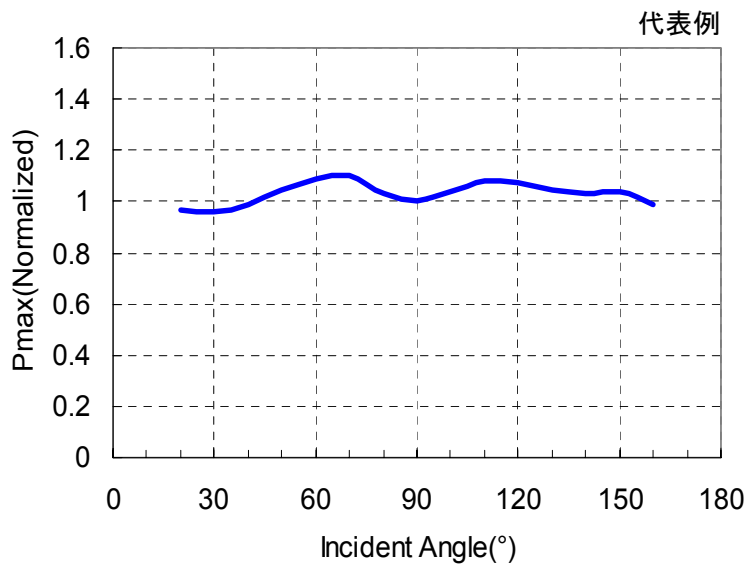
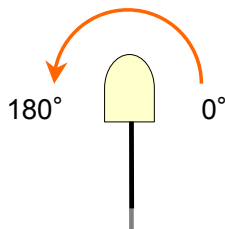
お問合せ先:
www.kyosemi.co.jp / info@kyosemi.co.jp

本社・関西営業所 : 〒612-8201 京都市伏見区恵美酒町 949-2 Tel: 075 605 7311 Fax: 075 605 7312
 東京営業所 : 〒160-0022 東京都新宿区新宿 1-34-3 第24スカイビル2F Tel: 03 5312 5360 Fax: 03 5312 5367
 恵庭事業所 : 〒061-1405 北海道恵庭市戸磯 385-31 Tel: 0123 34 3111 Fax: 0123 34 2110
 上砂川事業所 : 〒073-0200 北海道空知郡上砂川町字上砂川 70-1 Tel: 0125 62 3611 Fax: 0125 63 2055

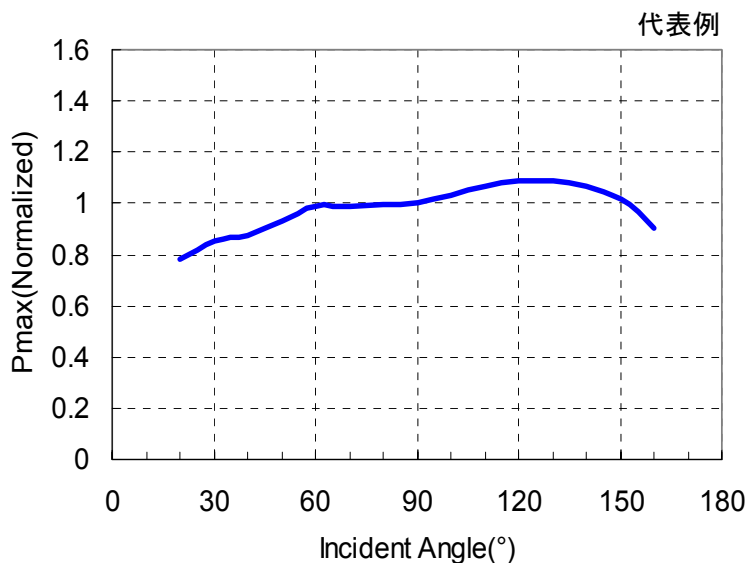
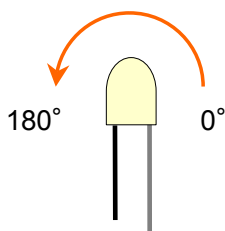
技術情報

入射角度依存性

(1)



(2)

測定条件 : AM1.5, 100mW/cm², 25°C

製品の仕様は、改良のため予告無く変更する事があります。
ご使用の際には、仕様書をご用命の上、最新の内容をご確認下さい。